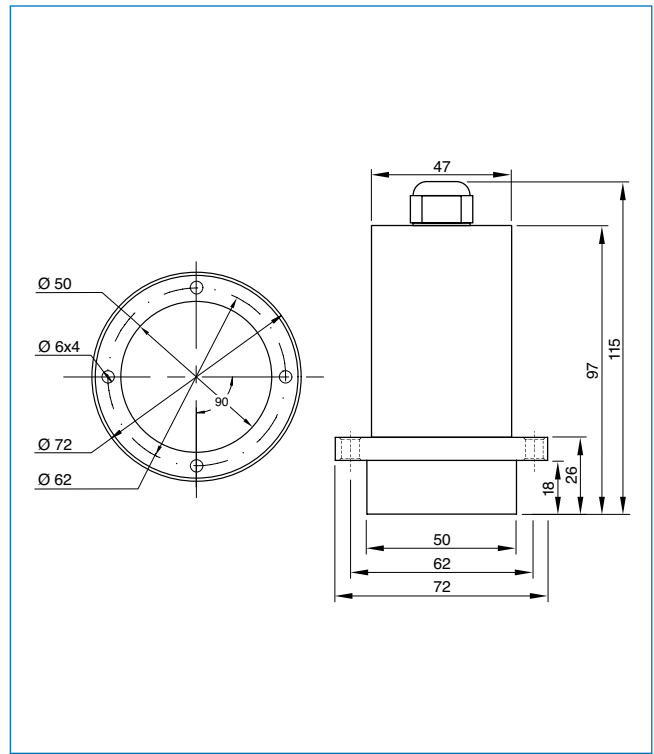


TECHNISCHE DATEN

Sensor

Gehäusematerial	Edelstahl 1.4571
Sensorfläche	Mischkeramik
Ex-Schutz (optional)	Zone 20 (Staub), Zone 0 (Gas)
Schutzart	IP 67 nach EN 60529
Umgebungstemperatur	0 ... +80 °C, optional 120 °C
Betriebsdruck	Max. 10 bar
Leistungsaufnahme	0,6 W
Ansprechzeit	0,1 Sekunde
Gewicht	Ca. 1000 g
Messbereich	0 ... 65 % Restfeuchte (materialabhängig)
Temperaturmessung	0 ... +120 °C ± 0,6 °C (typisch) zwischen 0 ... +120 °C ± 1 °C (Max.) zwischen 0 ... +70 °C ± 2 °C (Max.) zwischen 0 ... +120 °C
Durchfluss-erkennungsalarm	JA
Messgenauigkeit	0,1 % absolut im kalibrierten Messbereich
Verbindungskabel	Geschirmte Leitung 4-adrig, 0,25 mm ²



Auswerteeinheit Hutschiene

Versorgungsspannung	24 V DC ±10 %
Leistungsaufnahme	20 W / 24 VA
Schutzart	IP 40 nach EN 60 529
Betriebsumgebungstemperatur	-10 ... +45 °C
Abmessungen	23 x 110 x 121 mm (B x H x T)
Gewicht	Ca. 190 g
Hutschienenbefestigung	DIN 60715 TH35
Schnittstelle	RS 485 (ModBus RTU) / USB
Anschlussklemmen Leiterquerschnitt	0,2 - 2,5 mm ² [AWG 24-14]
Stromausgang	2 x 4 ... 20 mA (0 ... 20 mA), Bürde < 500 Ω (Aktiv)
Impulsausgang	Open Collector - Max. 30 V, 20 mA
Relaiskontakt	Max. Schaltleistung: 250 V AC Max. Einschaltstrom: 6 A Max. Schaltleistung 230 V AC: 250 VA Max. Schaltstrom DC1: 3/110/220 V: 3/0,35/0,2 A Min. Schaltlast: 500 mW (10 V / 5 mA)
Datensicherung	Flash Memory

Auswerteeinheit Feldgehäuse

Versorgungsspannung	110 / 230 V AC 50 Hz (optional 24 V DC)
Leistungsaufnahme	20 W / 24 VA
Schutzart	IP 65 nach EN 60 52910.91
Betriebsumgebungstemperatur	-10 ... +45 °C
Abmessungen	258 x 237 x 174 mm (B x H x T)
Gewicht	Ca. 2,5 kg
Schnittstelle	RS 485 (ModBus RTU) / USB
Kabelverschraubungen	3 x M20 (4,5 - 13 mm Ø)
Anschlussklemmen Leiterquerschnitt	0,2 - 2,5 mm ² [AWG 24-14]
Stromausgang	3 x 4 ... 20 mA (0 ... 20 mA), Bürde < 500 Ω (Aktiv)
Impulsausgang	Open Collector - Max. 30 V, 20 mA
Relaiskontakt	Max. Schaltleistung: 250 V AC Max. Einschaltstrom: 6 A Max. Schaltleistung 230 V AC: 250 VA Max. Schaltstrom DC1: 3/110/220 V: 3/0,35/0,2 A Min. Schaltlast: 500 mW (10 V / 5 mA)
Datensicherung	Flash Memory