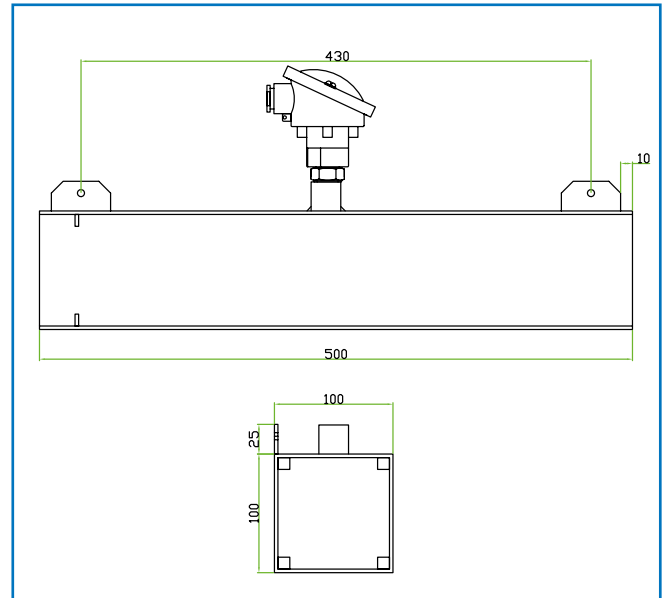


Technische Daten

AirSafe-Staubdetektor

Messobjekte	Feste Teilchen im Gasfluss
Partikelgröße	0,3 µm oder größer
Messbereich	Ab 0,1 mg/m ³
Umgebungstemperatur	- 20 ... + 60 °C
Feuchtigkeit	95 % RH (nicht kondensierend)
Messprinzip	Elektrodynamisch
Dämpfungszeit	1 s
Ausgabesignale	Relaisausgang, wahlweise NC (Öffner) oder NO (Schließer)
Abmessungen	500 x 100 x 240 (L x B x H)
Gehäusematerial	Sensor: Aluminium Strömungskanal: St52 pulverbeschichtet
Spannungsversorgung	24 ± 10 % V DC
Leistung	Max. 10 W
Elektrischer Anschluss	Schraubklemmen / Anschlussraum
Gewicht	5,5 kg



Auswerteeinheit Hutschiene

Versorgungsspannung	24 V DC ± 10 %
Leistungsaufnahme	20 W / 24 VA
Schutzart	IP 40 nach EN 60 529
Betriebsumgebungstemperatur	-10 ... +45 °C
Abmessungen	23 x 90 x 118 mm (B x H x T)
Gewicht	Ca. 172 g
Hutschienenbefestigung	DIN 60715 TH35
Anschlussklemmen Leiterquerschnitt	0,2-2,5 mm ² [AWG 24-14]
Stromausgang	1 x 4 ... 20 mA (0 ... 20 mA), Bürde < 500 Ω
Schnittstelle	RS 485 (ModBus RTU) / USB
Impulsausgang	Open Collector - Max. 30 V, 20 mA
Relaiskontakt	Max. Schaltleistung: 250 V AC Max. Einschaltstrom: 6 A Max. Schaltleistung 230 V AC: 250 VA Max. Schaltstrom DC1: 3/110/220 V: 3/0.35/0.2 A Min. Schaltlast: 500 mW (10 V / 5 mA)
Datensicherung	Flash Memory

